

Das **DACHSYSTEM** ist ein bewegliches, nach allen Seiten gelenkiges und punktuelltes Befestigungssystem, welches speziell für Vordächer entwickelt wurde. Alle Metallbeschläge sind ausnahmslos in Edelstahl-Niro-Qualität. Sämtliche Beschlagsteile, die mit der Glasoberfläche in Berührung kommen, sind mit UV-beständigen Spezialkunststoffen ausgeführt.

Aufgrund der vielfältigen Anwendungs- und Gestaltungsmöglichkeiten gibt es keine allgemeinen, bauaufsichtlichen Zulassungen. Sollten sie diesbezüglich Fragen haben, dann beraten wir Sie gerne.





Preis: 73,- €

Art.Nr.: 04.01 Glshalter (ø 60mm) für Wandbefestigung



Preis: 53,- €

Art.Nr.: 04.02 Wand-Zugstangen-verbinder für Maueranker M12



Preis: 70,- €

Art.Nr.: 04.03 Glshalter-Zugstangenanschluss (ø 60mm)



Preis: 62,- €

Art.Nr.: 04.04 Einfache Aufnahme für Tragarm



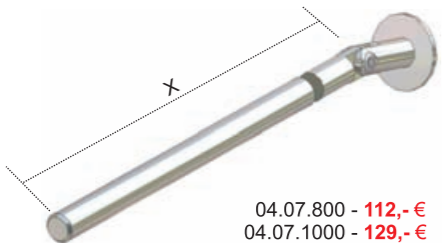
Preis: 118,- €

Art.Nr.: 04.05 Zugstangenanschluss für Tragarm



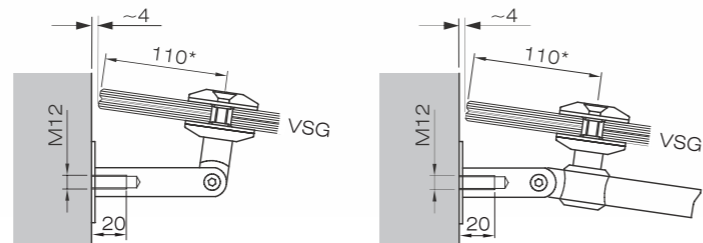
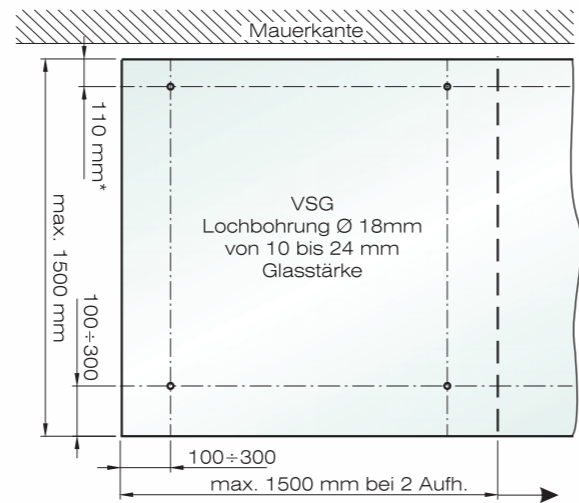
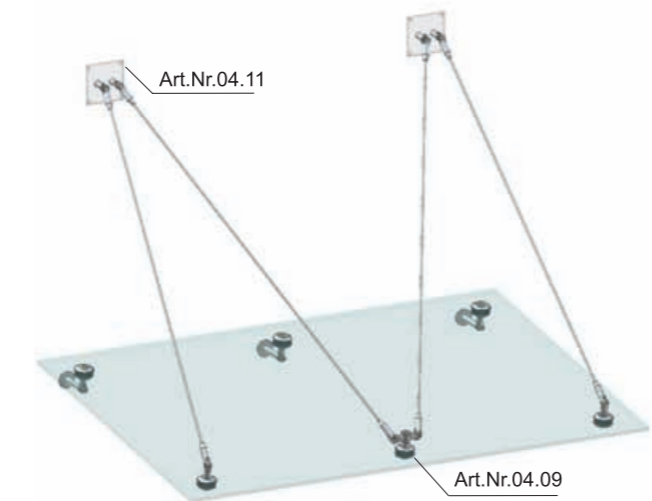
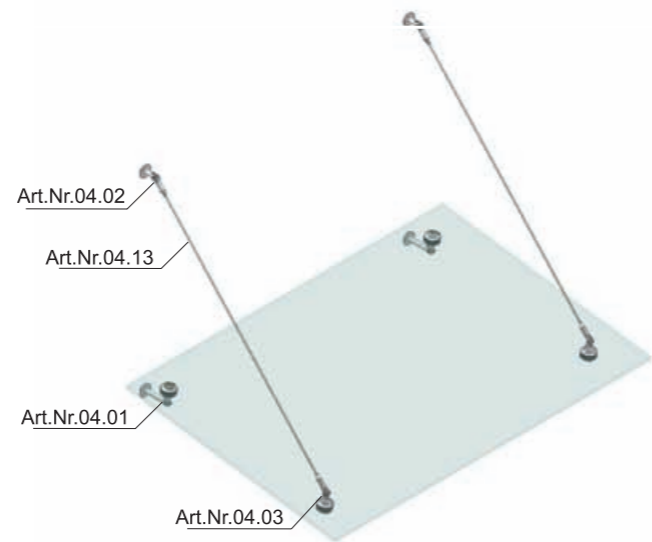
Preis: 244,- €

Art.Nr.: 04.06 Konsole mit 2 flexiblen Aufnahmen für 2 Zugstangenanschlüsse

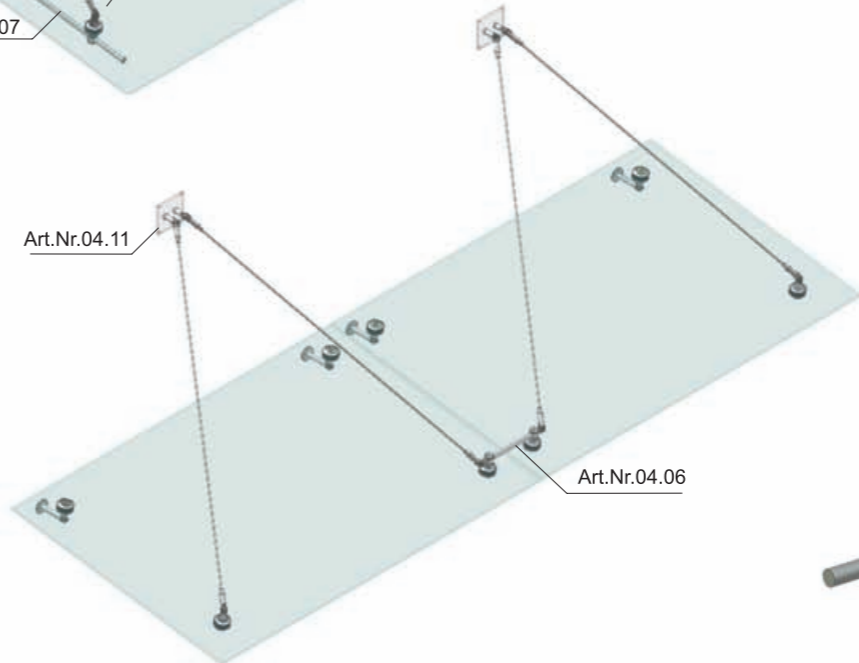
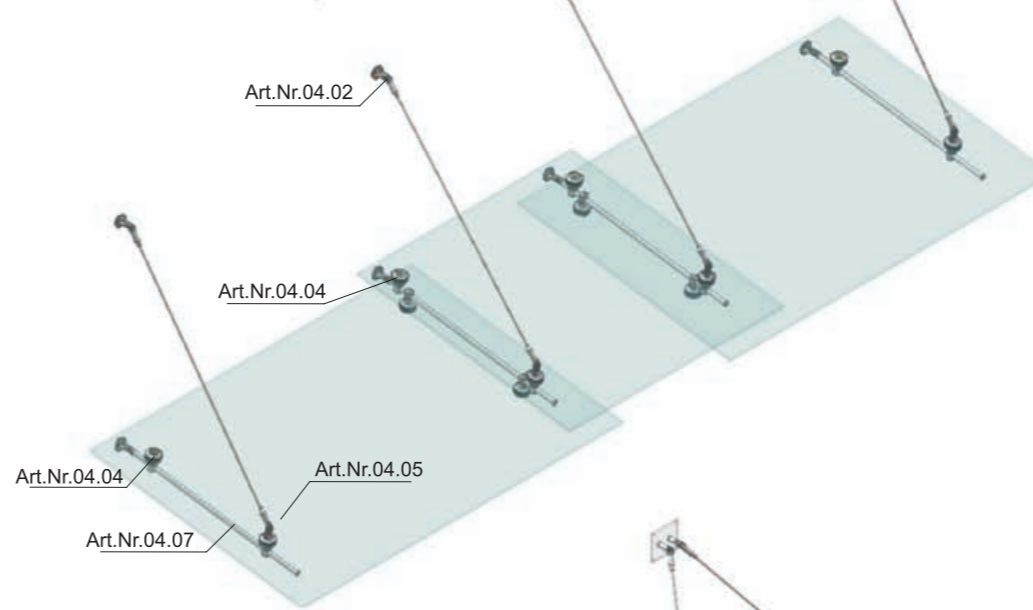
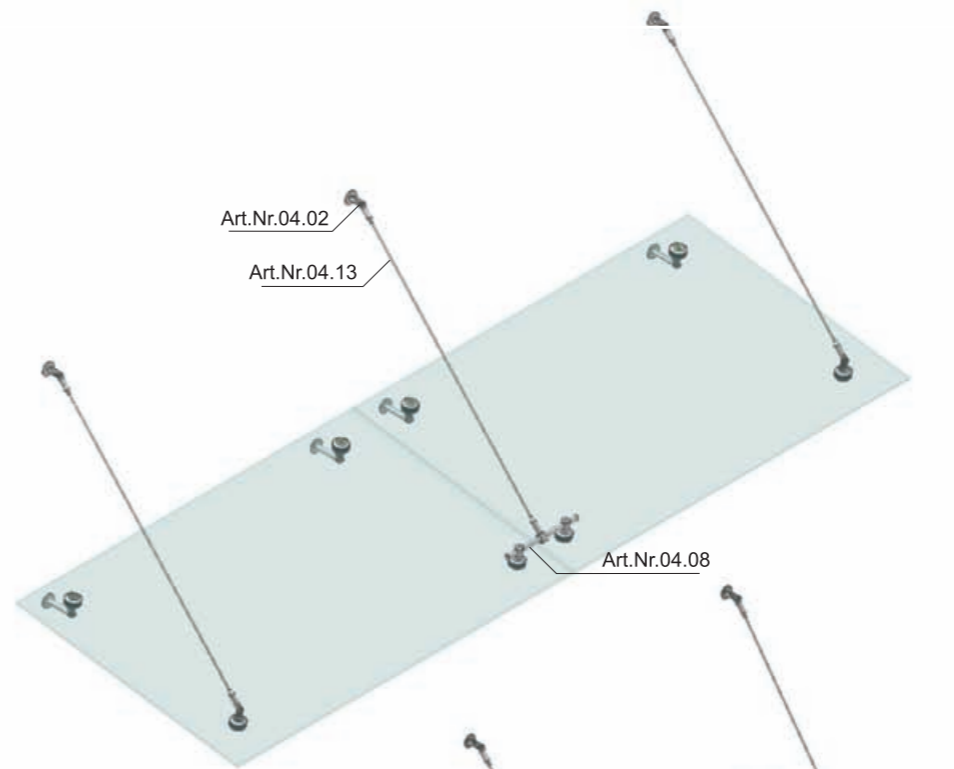


04.07.800 - 112,- €
04.07.1000 - 129,- €

Art.Nr.: 04.07.x Tragarm



* Glaslochbohrung mit Mass von 110 mm muss eingehalten werden!



Preis: 204,- €

Art.Nr.: 04.08 DUO-Befestigung Set



Preis: 152,- €

Art.Nr.: 04.09 Punkthalter mit 2 flexiblen Aufnahmen für Zugstangenanschlüsse



Preis: 82,- €

Art.Nr.: 04.10 Einfach Halterung (120x120 mm)



Preis: 132,- €

Art.Nr.: 04.11 Zweifach Halterung (120x120 mm)



Preis: 184,- €

Art.Nr.: 04.12 Dreifach Halterung (120x120 mm)



Normzugstange Preis: 23,- €
Länge nach Mass Preis: 19,- € / mb

Art.Nr.: 04.13 Normzugstange Länge 1500mm